

1. Для корпуса применяется листовая и профильный прокат, предназначенный для судостроения, изготавливаемый под надзором Российского Морского Регистра Судоходства (РС).
2. Материал конструкций со знаком *:
- толщиной 16 мм и 30 мм – сталь категории РСД36;
 - толщиной 12 мм – сталь категории РСА36;
 - толщиной 9 и 14 мм – сталь категории РСД.
3. Материал остальных конструкций – сталь категории РСА.
4. Размеры листов и деталей, не заданные на чертеже, выполнять по плазовым шаблонам или по месту.
5. Размеры со знаком ** – для справок.

1. For hull the plates and profile rolled steel is used, intended for usage in ship building industry, manufactured under the supervision of Russian Maritime Register of Shipping (RS).
2. Material of structures marked by * symbol:
- thickness of 16 mm and 30 mm – steel PCD36 grade;
 - thickness of 12 mm – steel PCA36 grade;
 - thickness of 9 mm and 14 mm – steel PCD grade.
3. Material of the rest structures – steel PCA grade.
4. Dimensions of plates and parts not specified on the drawings to be defined by loftsman remplates or as to fit.
5. Dimensions marked by ** symbol – for information only.

Инд. № подл.	Подпись и дата
Взам. инв. №	Инд. № дубл.
Подпись и дата	Подпись и дата

Эскизный проект Preliminary design

RSD18-LMPP-201

Изм	Лист	№ докум.	Подпись	Дата	Литера	Масса	Масштаб Scale 1:50
Разраб.	Автутов		<i>AB</i>	28.02.05			
Проверил	Тонюк		<i>Тонюк</i>	28.02.05			
Выпустил	Ильницкий		<i>Ильницкий</i>	28.02.05			
Н. контр.	Ермолаева		<i>Ермолаева</i>	28.02.05			
Утвердил	Егоров		<i>Егоров</i>	28.02.05			

Мидель-шпангоут
Midship sections

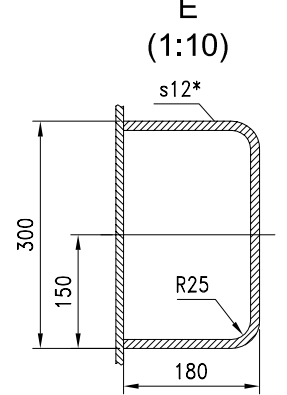
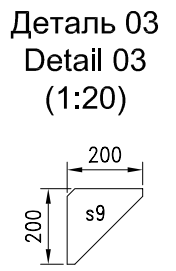
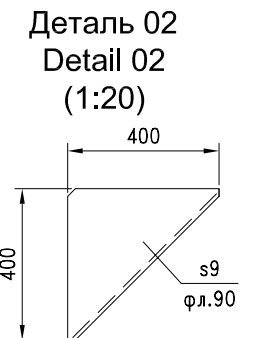
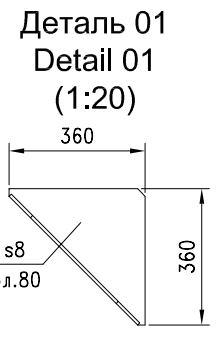
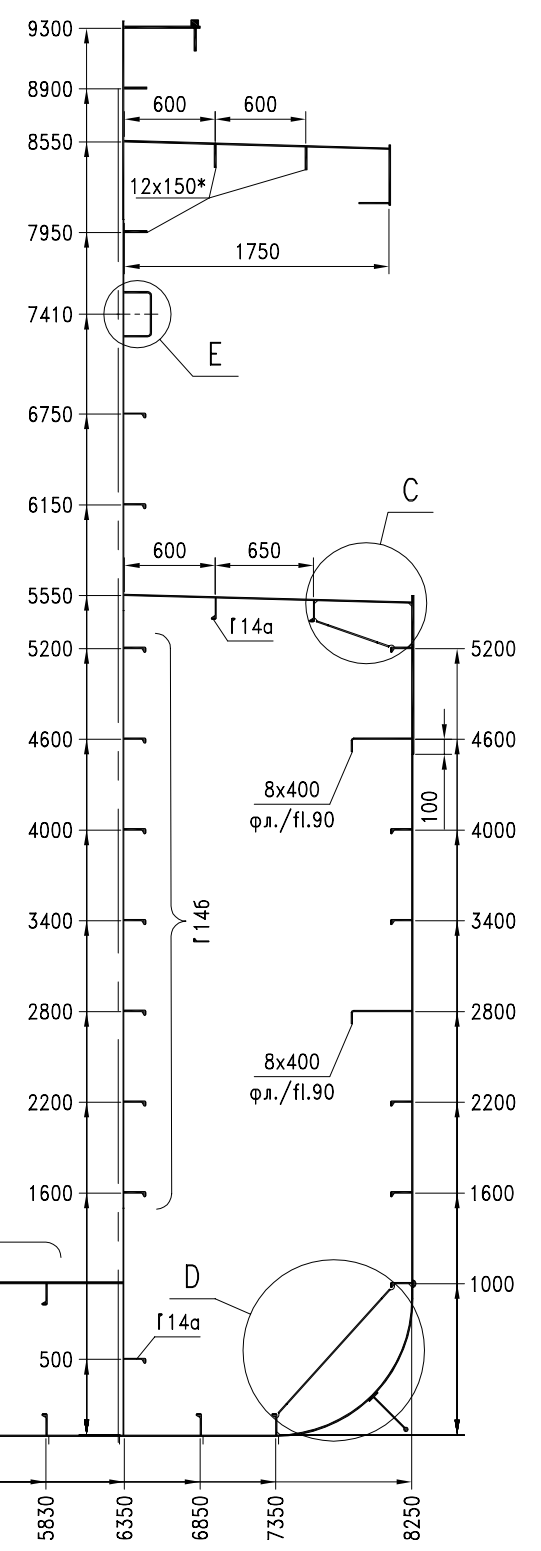
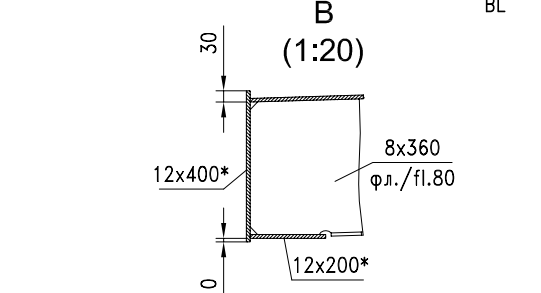
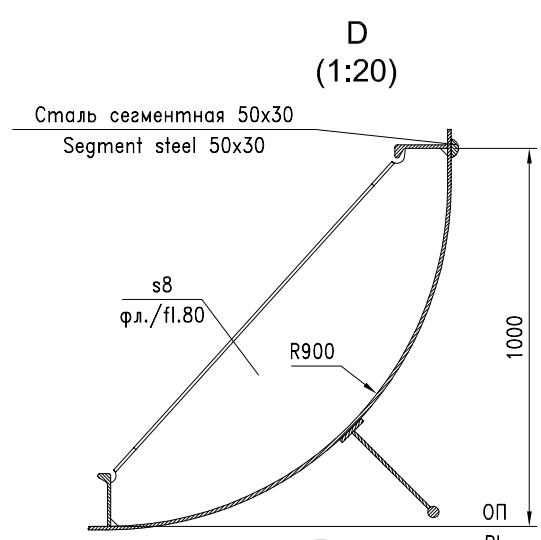
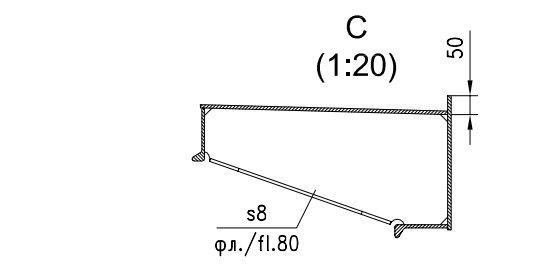
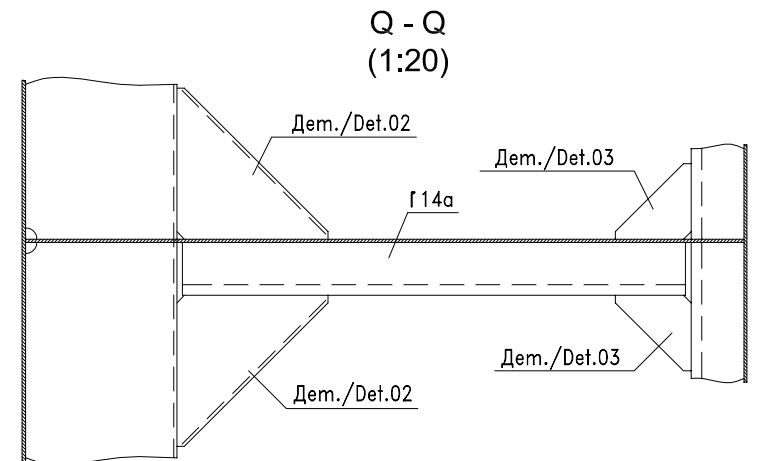
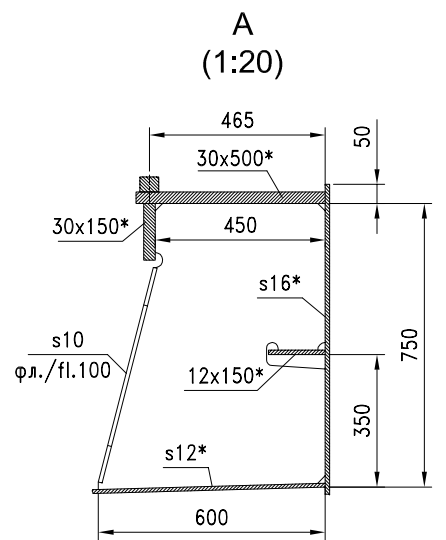
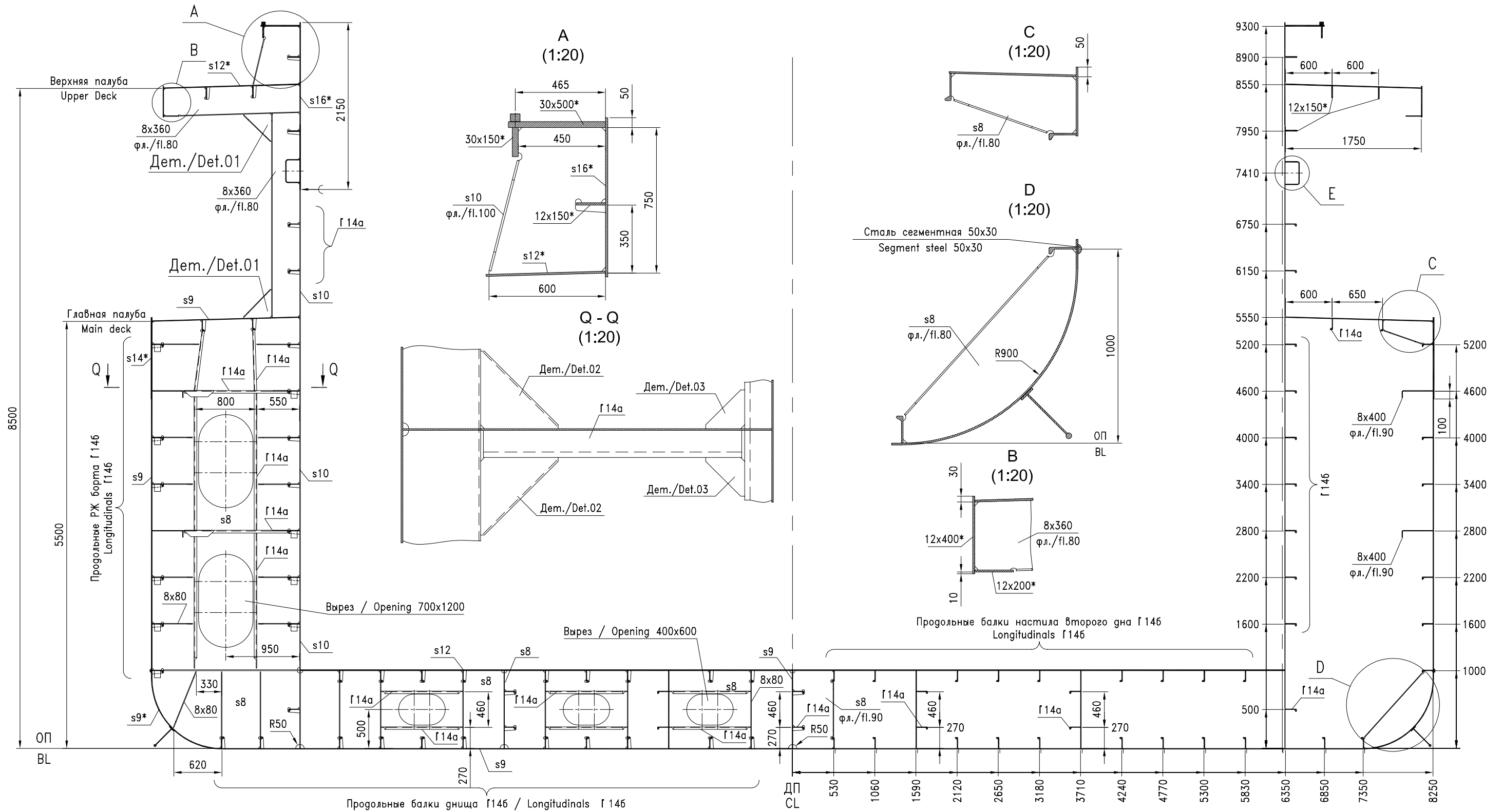
Лист 1 Листов 2



МОРСКОЕ ИНЖЕНЕРНОЕ
БЮРО г.ОДЕССА
MARINE ENGINEERING
BUREAU ODESSA

Рамный шпангоут (см. в нос)
Web Frame (see. forward)

Обычный шпангоут (см. в нос)
Frame (see forward)



Инв. № подл.	Подпись и дата
Взам. инв. №	Инв. № дубл.
Подпись и дата	Подпись и дата

Изм	Лист	№ документа	Подпись	Дата